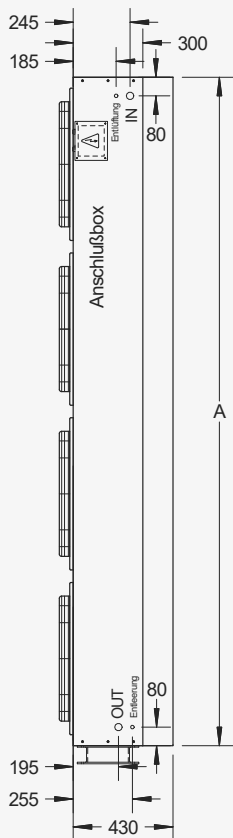
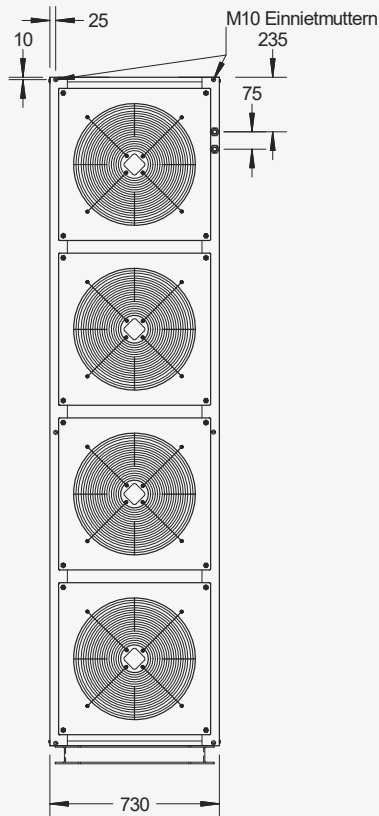


Stehend

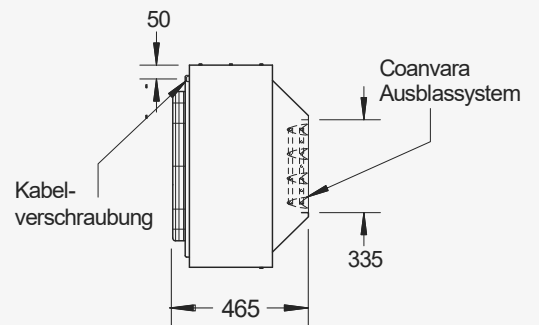
SEITENANSICHT



ANSAUGSEITE

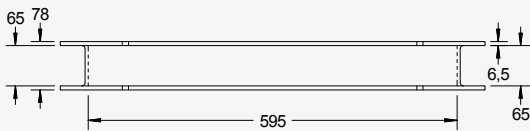


DRAUFSICHT

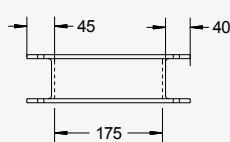


Bodenkonsole

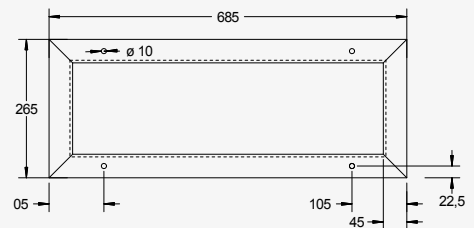
VORDERANSICHT



SEITENANSICHT



DRAUFSICHT



A = GERÄTEHÖHE (1440 mm, 2160 mm, 2880 mm)

* TECHNISCHE ÄNDERUNGEN VORBEHALTEN

Anschlussfertige stehende Torluftschleieranlage zur Sichtmontage direkt neben dem Tor.
Umluftansaugung erfolgt seitlich von der Raumseite.