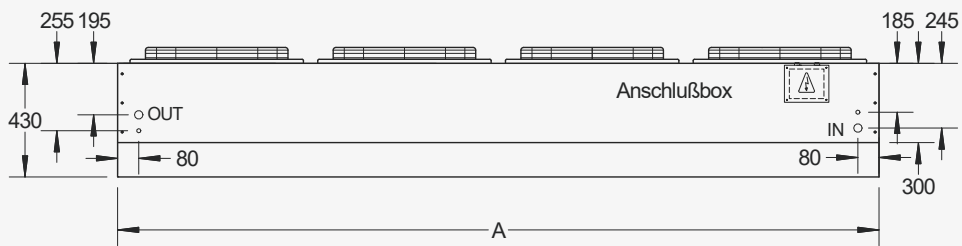


# TIC 7000

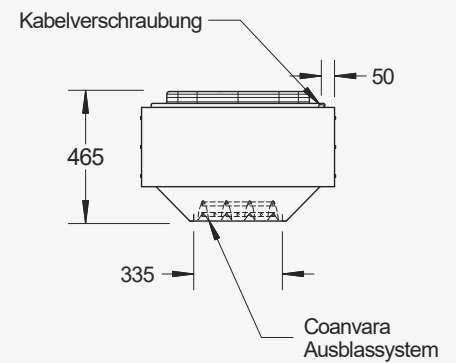
EINBAUVARIANTEN

## Hängend

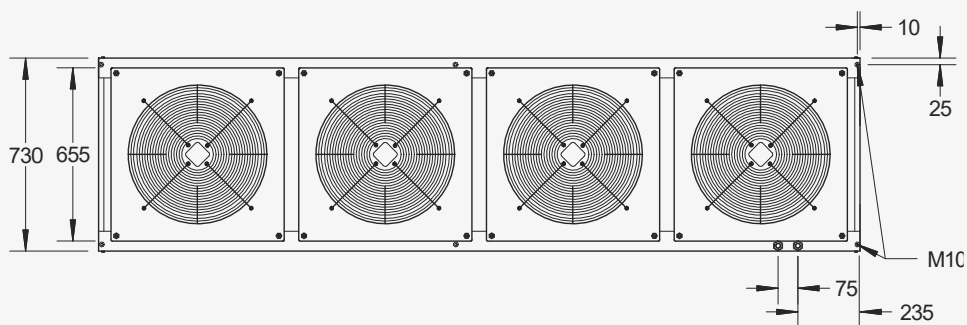
VORDERANSICHT



SEITENANSICHT



DRAUFSICHT



A = GERÄTELÄNGE (1440 mm, 2160 mm, 2880 mm)

\* TECHNISCHE ÄNDERUNGEN VORBEHALTEN

Anschlussfertige freihängende Torluftschleieranlage zur Sichtmontage direkt über dem Tor.  
Umluftansaugung erfolgt von oben aus dem Deckenbereich.