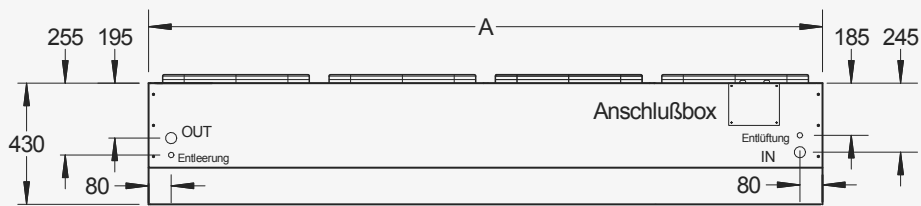
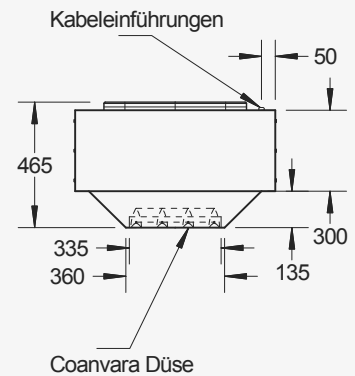


Hängend

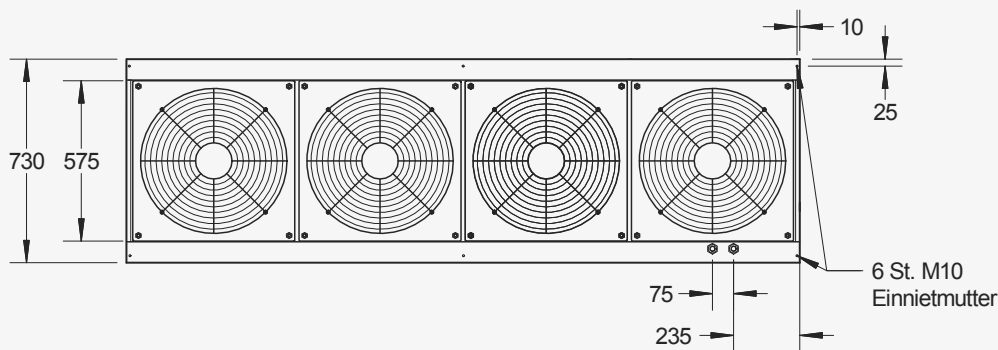
VORDERANSICHT



SEITENANSICHT



DRAUFSICHT



A = GERÄTELÄNGE (1200 mm, 1800 mm, 2400 mm, 3000 mm)

* TECHNISCHE ÄNDERUNGEN VORBEHALTEN

Anschlussfertige freihängende Torluftschleieranlage zur Sichtmontage direkt über dem Tor.
Umluftansaugung erfolgt von oben aus dem Deckenbereich.