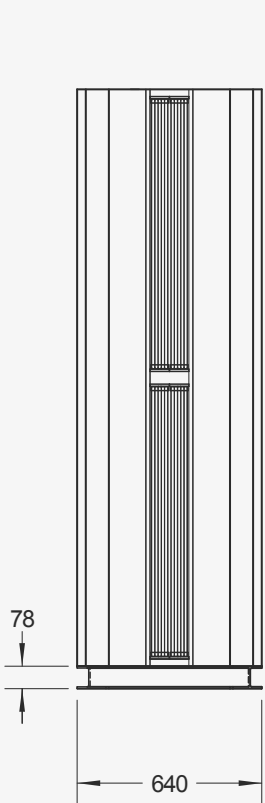
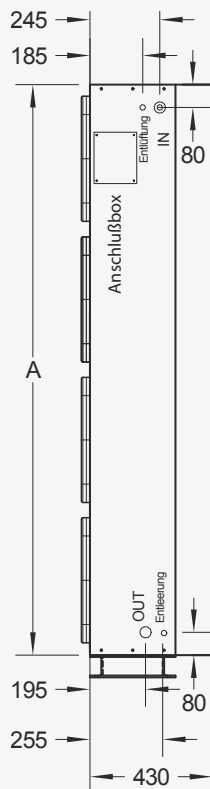


Stehend

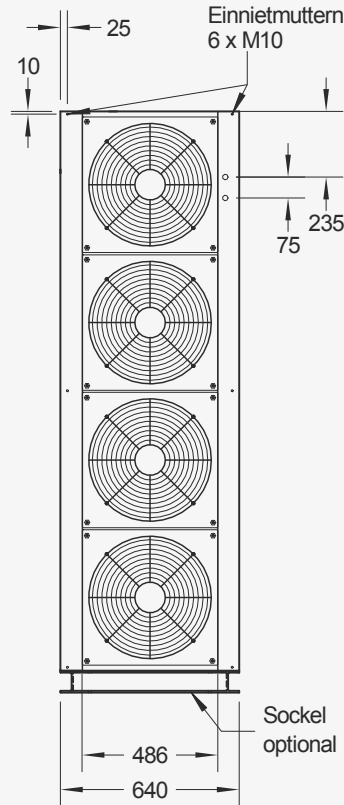
AUSBLASSEITE



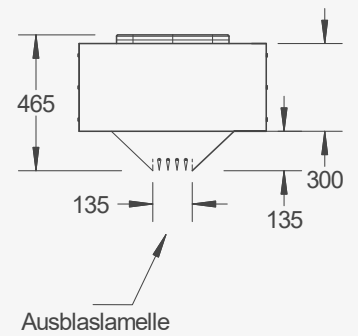
SEITENANSICHT



ANSAUGSEITE

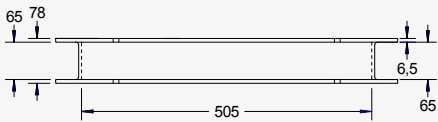


DRAUFSICHT

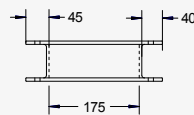


Bodenkonsole

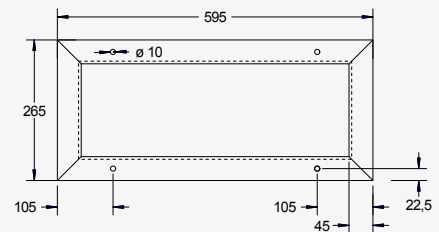
VORDERANSICHT



SEITENANSICHT



DRAUFSICHT



A = GERÄTEHÖHE (1500 mm, 2000 mm, 2500 mm, 3000 mm)

* TECHNISCHE ÄNDERUNGEN VORBEHALTEN

Anschlussfertige stehende Torluftschleieranlage zur Sichtmontage direkt neben dem Tor. Umluftansaugung erfolgt seitlich von der Raumseite.