

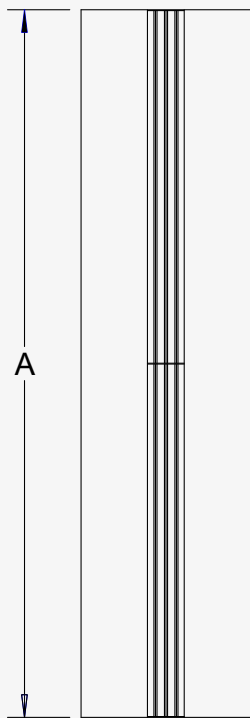
SILENCIO COLUM EC

EINBAUVARIANTE

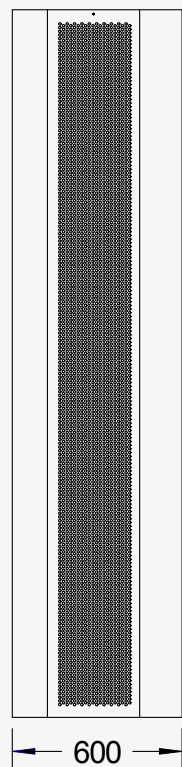
Stehend

Aufstellung links oder rechts

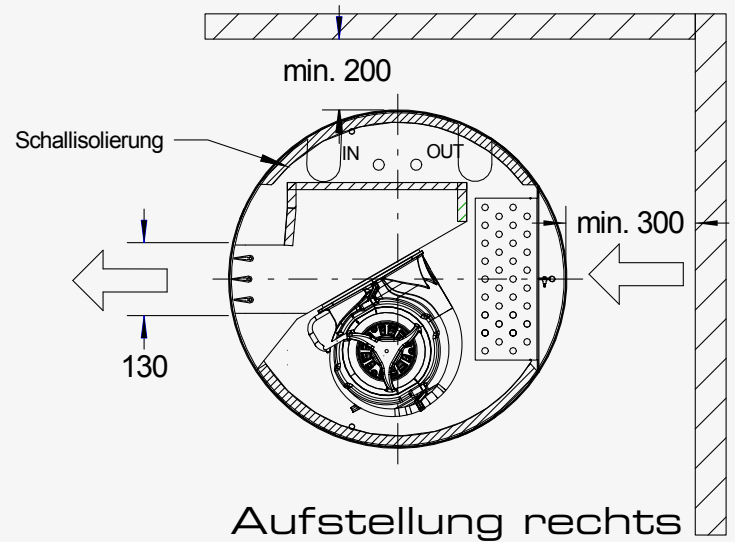
AUSBLASSEITE



ANSAUGSEITE



DRAUFSICHT



A = VARIABLE GERÄTELÄNGE

* TECHNISCHE ÄNDERUNGEN VORBEHALTEN

Anschlussfertige Türluftschleieranlage für Umluftbetrieb zur seitlichen Aufstellung.

SILENCIO