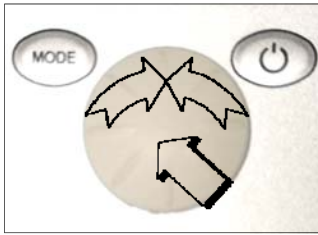


Funktions- und Bedienungsanleitung GTM I E AC 140801

Tastenfunktion



122 x 70 x 35 mm

Anlage EIN



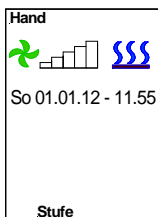
EIN - AUS Taste betätigen bis das Display an ist.

Anlage AUS

EIN - AUS Taste 2 sec drücken (Standby)

Display AUS

Im Standby **EIN - AUS** Taste betätigen bis das Display aus ist



1. Hand

Wird in der unteren Zeile **Stufe** angezeigt, sind die Ventilatorstufen einstellbar (Multifunktionsrad drehen). Drücken des Multifunktionsrades führt zur Vorwahl **Heizung**. Durch drehen des Multifunktionsrades kann jetzt, abhängig von der eingestellten Ventilatorstufen eine Heizstufe 1 - 3 eingeschaltet werden.

Ventilator Stufe 1 - 2	Heizung Stufe 0 - 1
Ventilator Stufe 3	Heizung Stufe 0 - 2
Ventilator Stufe 4 - 5	Heizung Stufe 0 - 3

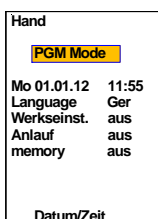
(Grundeinstellung Ventilator **Stufe 0** Heizung **Stufe 0** Symbolfarbe **blau**)



1.1 Hand mit optionalem Raumthermostat

Es besteht die Möglichkeit, ein optionales Raumthermostat anzuschließen. Dieses schaltet bei Erreichen der eingestellten Temperatur die Elektroheizung aus. Die Ventilatoren laufen weiter.

3. Basic Einstellungen



Mode Taste betätigen (Anzeige **PGM Mode**). Durch drehen am Multifunktionsrad **Basic** auswählen (Textfarbe ändert sich von orange auf schwarz) und durch drücken bestätigen. Es erscheint ein Menü mit diversen Einstellmöglichkeiten.

3.1 Tag / Datum / Zeit

Multifunktionsrad drücken und anschließend drehen, um die entsprechenden Daten auszuwählen und zu verändern. (24:00 Stundenanzeige)

3.2 Language

Multifunktionsrad drücken und anschließend drehen, um die entsprechenden Daten auszuwählen und zu verändern. Umschalten von GER auf ENG, NLD, FRA, ITA oder PL.

3.3 Werkseinstellung

Multifunktionsrad drücken und anschließend drehen, um die entsprechenden Daten auszuwählen und zu verändern. Alle Daten werden zurückgesetzt.

3.4 Anlauf

Multifunktionsrad drücken und anschließend drehen, um die entsprechenden Daten auszuwählen und zu verändern.

Nach dem Einschalten des Türluftschleiers schaltet sich die Drehzahl automatisch für ca. 3 Sekunden auf Stufe 1, danach für weitere 3 Sekunden auf Stufe 5. Anschließend läuft die Anlage in der eingestellten Ventilatorstufe. (Grundeinstellung **aus**)

3.5 memory

Multifunktionsrad drücken und anschließend drehen, um die entsprechenden Daten auszuwählen und zu verändern.

Bei der Memoryfunktion werden nach einem Spannungsausfall alle eingestellten Werte gespeichert. (Grundeinstellung Memory **ein**)

4. Meldungen werden orange hinterlegt angezeigt

Keine Freigabe erscheint, wenn keine Freigabe durch die bauseitigen Gebäudeleittechnik (DDC) erfolgt. Die Anlage kann nicht in Betrieb genommen werden.

Meldung zurücksetzen

Erfolgt automatisch nach Freigabe durch die Gebäudeleittechnik.

5. Störungen werden rot hinterlegt angezeigt

Motortemperatur erscheint bei Ansprechen der Temperaturüberwachung (Ventilatormotoren) und der funktionsgestörte Türluftschleier wird außer Betrieb genommen.

Es ist erforderlich, dass die Anlage überprüft wird (bitte Fachmann zu Rate ziehen).

Meldung zurücksetzen

Mode Taste betätigen (Anzeige **PGM Mode**). Durch drehen am Multifunktionsrad **Quittierung** auswählen (Textfarbe ändert sich von orange auf schwarz) und durch drücken bestätigen.

6. Besonderheiten



Mit der GTM I E Steuerung ist es möglich, bis zu 10 Türluftschleieranlagen mit einem Bedienteil zu betreiben. Dazu ist jede Steuerplatine mit einem Kodierschalter versehen. Die Kodierung erfolgt entsprechend:

0= MASTER, 1 - 9 = SLAVE.

ACHTUNG niemals zwei Geräte auf die gleiche Kodierung einstellen.

Bei einer Störung erfolgt die Meldung als Sammelstörung im MASTER Gerät.

Bei **Motortemperatur** wird nur das defekte Gerät außer Betrieb genommen.

Bei der Einschaltung der Anlage sind zuerst die Slave Geräte mit Spannung zu versorgen.

potentialfrei Meldungen

Betriebsmeldung und Störmeldung werden auf der Platine als Wechsler zur Verfügung gestellt.

Sollte im Programmiermodus (**PRG Mode**) länger als 60 Sekunden keine Eingabe erfolgen, wird der Modus automatisch verlassen.

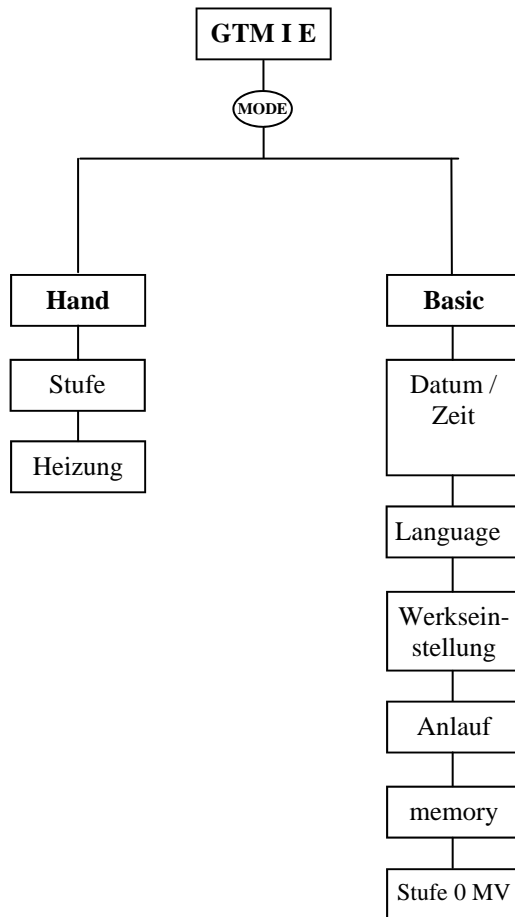
7. Selbsthilfe

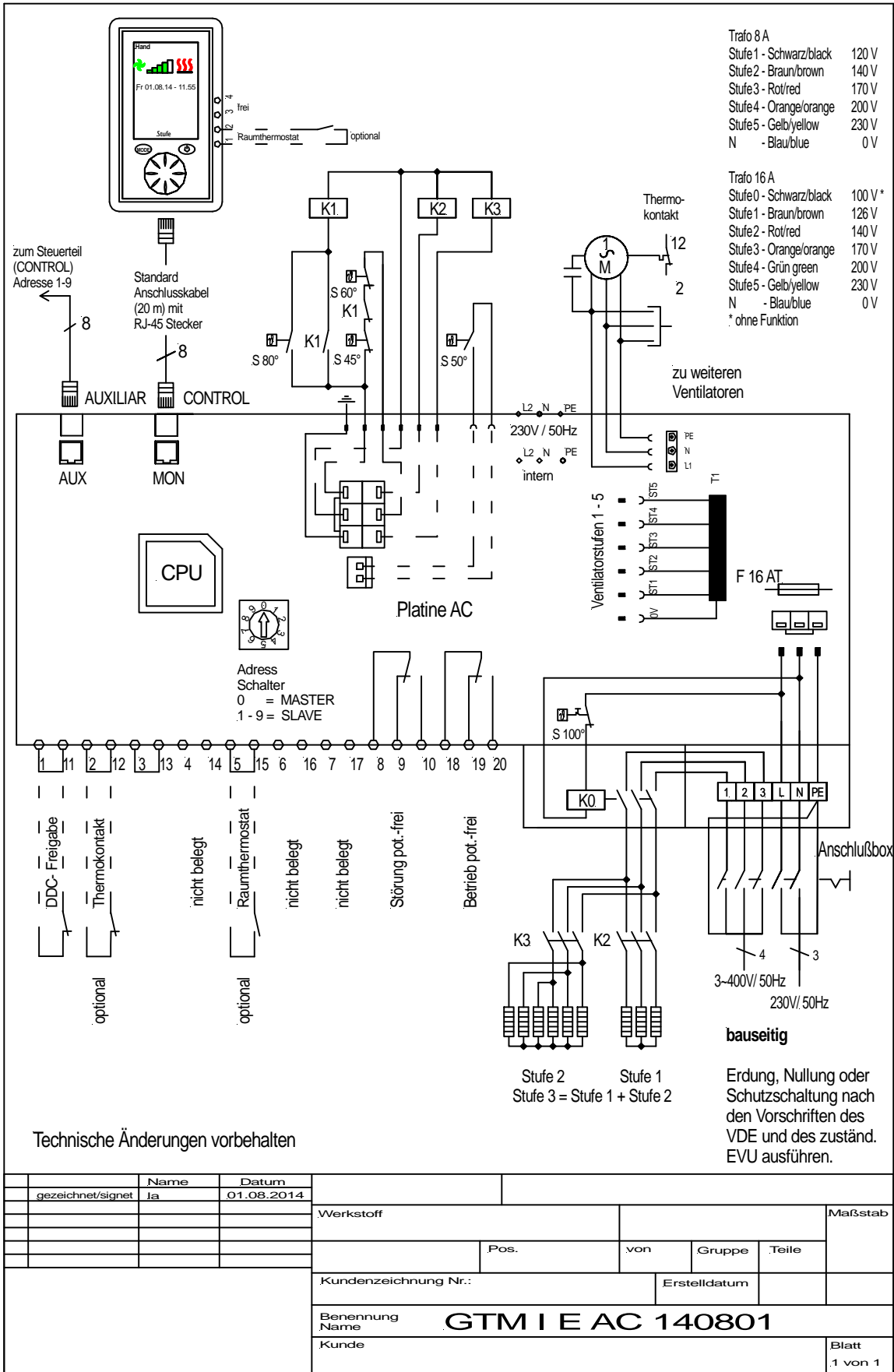
Fehler	Anzeige	Mögliche Ursache	Abhilfe
Gerät ohne Funktion	Display AUS	Keine Netzspannung Nicht eingeschaltet	Netzspannung einschalten Anlage einschalten
	keine Freigabe	DDC- Freigabe fehlt	siehe Punkt 4
zu geringe Luftleistung	Motortemperatur	Ventilator defekt Ansauggitter verschmutzt	Ventilator wechseln siehe Punkt 5 Ansauggitter reinigen
Keine Heizleistung		Heizung nicht eingeschaltet Übertemperatur in der Anlage	Heizung einschalten (siehe Punkt 1) Ansauggitter reinigen Reset durchführen
	ÜT - Ventilation	Ansauggitter verschmutzt	Ansauggitter reinigen
	com error	Fehler im Datentransfer	Reset durchführen (siehe Punkt 8)

8. RESET

Sollte es doch einmal zu einer Fehlfunktion kommen, ist ein Reset der Türluftschleieranlage durchzuführen. Dazu ist die gesamte Anlage von der Netzspannung zu trennen und nach ca. 10 Sekunden wieder in Betrieb zu nehmen (siehe auch Punkt 6).

9. Schema





Trafo 8 A
 Stufe 1 - Schwarz/black 120 V
 Stufe 2 - Braun/brown 140 V
 Stufe 3 - Rot/red 170 V
 Stufe 4 - Orange/orange 200 V
 Stufe 5 - Gelb/yellow 230 V
 N - Blau/blue 0 V

Trafo 16 A
 Stufe 0 - Schwarz/black 100 V*
 Stufe 1 - Braun/brown 126 V
 Stufe 2 - Rot/red 140 V
 Stufe 3 - Orange/orange 170 V
 Stufe 4 - Grün green 200 V
 Stufe 5 - Gelb/yellow 230 V
 N - Blau/blue 0 V
 * ohne Funktion